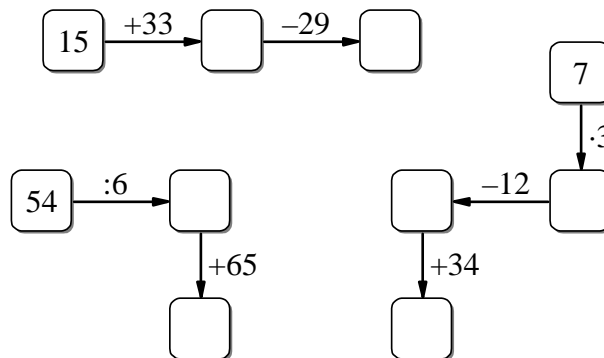


11. Mathematik-Olympiade des Landes Sachsen-Anhalt
Schuljahr 2006/2007
1. Stufe (Schulrunde)
Schuljahrgang 3
Aufgaben

Arbeitszeit: 90 Minuten

1. Führe die Berechnungen entlang der Pfeile aus. Trage deine Lösungen ein.



2. Ermittle jeweils Wochentag und Datum für den Fall, dass heute Montag, der 15. Januar wäre.
- Morgen ist _____, der ____ Januar.
 - Vorgestern (vor zwei Tagen) war _____, der _____.
 - Vor 10 Tagen war _____, der _____.
 - In 3 Wochen ist _____, der _____.

JANUAR
15
Montag

3. Anna kauft 5 Hefte, die jeweils 35 Cent kosten, und zwei Schreibblöcke zu je 65 Cent.
- Wie viel muss Anna bei diesem Einkauf bezahlen?
Antworte: Anna muss _____ bezahlen.
 - Wie viel Geld erhält sie zurück, wenn sie mit einem 10-Euro-Schein bezahlt?
Antworte: Anna erhält _____ zurück.

4. Bestimmte Figuren und Buchstaben sind in einer bestimmten Reihenfolge angeordnet.

a) ○ □ ◆ ○ □ ◆ ○ □ ◆ ...

Welche Figur steht an der 10. Stelle von vorn?

Antworte: An der 10. Stelle von vorn steht ____.

Welche Figur steht an der 18. Stelle von vorn?

Antworte: An der 18. Stelle von vorn steht ____.

b) **R E S T R E S T ...**

Welcher Buchstabe steht an der 12. Stelle von vorn?

Antworte: An der 12. Stelle von vorn steht ____.

Welcher Buchstabe steht an der 67. Stelle von vorn?

Antworte: An der 67. Stelle von vorn steht ____.

5. Im Parkhaus Opernplatz zahlt man für jede angefangene halbe Stunde Parkzeit 1 € Parkgebühren.

Ermittle für verschiedene Parkzeiten die Parkgebühren und trage sie in die Tabelle ein.

Parkzeit	Parkgebühr
1 h	<input type="text"/>
2 h 30 min	<input type="text"/>
3 h 10 min	<input type="text"/>

6. a) Wie viele Kreise findest du in dieser Figur?

Antworte: In der Figur sind ____ Kreise.

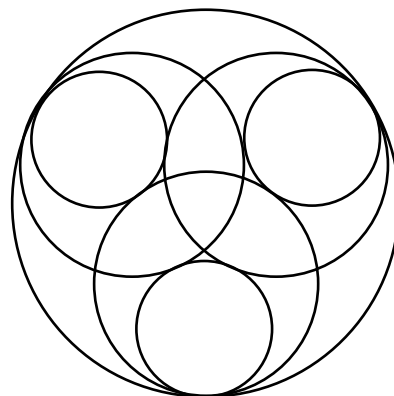
b) Kann man in die Figur eine Symmetrieachse einzeichnen?

Kreuze deine Antwort an:

Ja, es ist möglich.



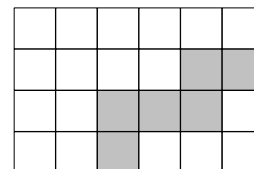
Nein, es ist nicht möglich.



7. Im abgebildeten Rechteck sind einige Kästchen grau gefärbt.

a) Wie viele Kästchen sind grau gefärbt, wie viele sind weiß?

Antworte: Es sind ____ Kästchen grau gefärbt, ____ Kästchen sind weiß.



b) Wie viele der weißen Kästchen müssen grau gefärbt werden, damit in dem Rechteck gleich viele weiße wie graue Kästchen sind.

Antworte: Es müssen dafür ____ weiße Kästchen grau gefärbt werden.

8. Löse das abgebildete Sudoku-Zahlenrätsel.

Fülle die leeren Felder so aus, dass
in jeder waagerechten Zeile,
in jeder senkrechten Spalte und
in jedem (2×2) -Quadrat
jede der Zahlen 1 bis 4 genau einmal enthalten ist.

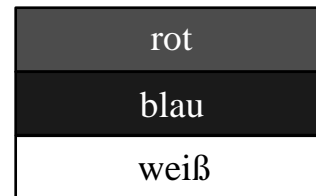
1		4	
	3		2
	1		4
		3	

9. Aus einem blauen, einem weißen und einem roten Stoffstreifen sollen dreifarbige Fahnen genäht werden.

Wie viele verschiedene Fahnen lassen sich mit drei Farben herstellen?

Antworte: Mit drei Farben lassen sich _____ verschiedene Fahnen herstellen.

Stelle alle Möglichkeiten dar.



10. Bildet man bei der Jahreszahl 2007 die Summe aller Ziffern, so erhält man $2+0+0+7=9$. Diese Summe aller Ziffern nennt man auch Quersumme.

a) Ermittle die nächsten drei Jahre nach 2007, deren Quersumme ebenfalls 9 ist.

Antworte: Die nächsten drei Jahre mit der Quersumme 9 sind _____, _____ und _____.

b) Ermittle das nächste Jahr nach 2007 mit der Quersumme 3.

Antworte: _____.

c) Ermittle das nächste Jahr nach 2007 mit der Quersumme 2.

Antworte: _____.